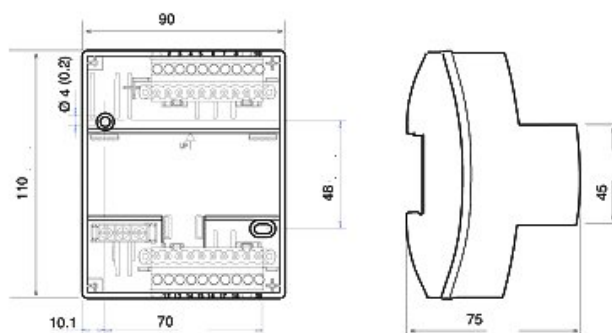


## identificativo prodotto

Prodotto	Descrizione	Codice
MORSETTIERA 400	Morsettiera XENTA 400, 511, 901, 911, 913	0306-02-01

## dimensioni

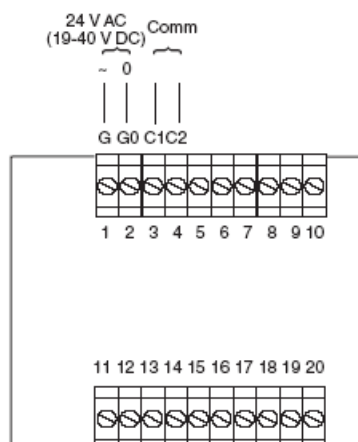
mm



### Nota

Le immagini riferite ai collegamenti mostrano solo le connessioni generali. Non utilizzare terminali non contrassegnati. Non utilizzare il prodotto per propositi diversi da quelli indicati in questo documento.

## collegamenti XENTA 401 / 901



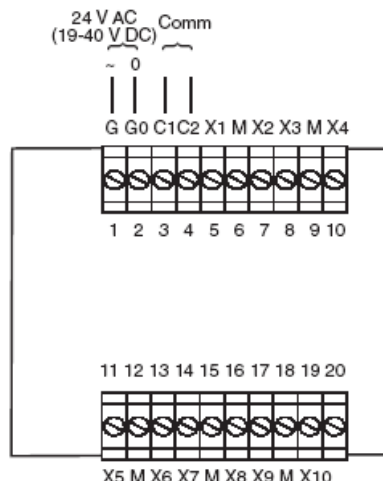
### Collegamenti della morsettiera

N	Sigla	Descrizione
1	G	24 V AC
2	G0	24 V AC Comune
3	C1	LonWorks® TP/FT-10
4	C2	LonWorks® TP/FT-10

### Nota

Utilizzare unicamente cavi di comunicazione approvati Echelon.

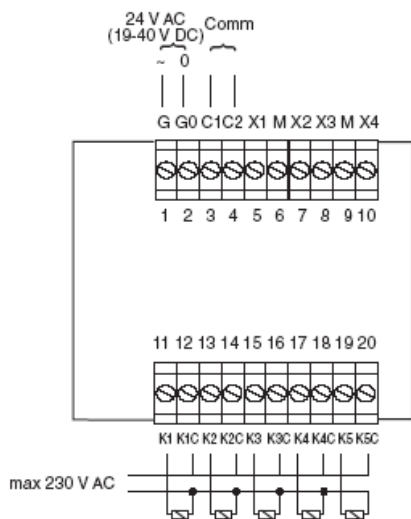
### collegamenti XENTA 411 / 412



#### Collegamenti della morsettiera

N	Sigla	Descrizione	N	Sigla	Descrizione
1	G	24 V AC/DC	11	X5	Ingresso Digitale
2	G0	24 V AC/DC	12	M	Neutro
3	C1	LonWorks®	13	X6	Ingresso Digitale
4	C2	LonWorks®	14	X7	Ingresso Digitale
5	X1	Ingresso Digitale	15	M	Neutro
6	M	Neutro	16	X8	Ingresso Digitale
7	X2	Ingresso Digitale	17	X9	Ingresso Digitale
8	X3	Ingresso Digitale	18	M	Neutro
9	M	Neutro	19	X10	Ingresso Digitale
10	X4	Ingresso digitale	20	-	

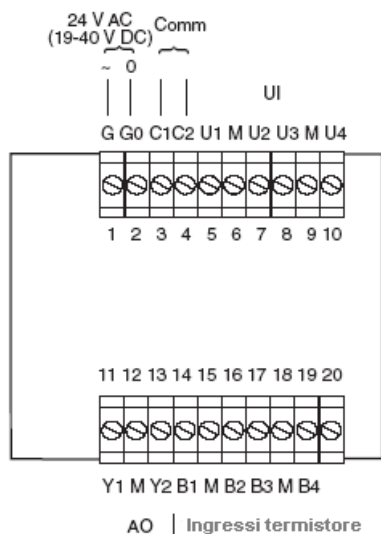
### collegamenti XENTA 421 / 422



#### Collegamenti della morsettiera

N	Sigla	Descrizione	N	Sigla	Descrizione
1	G	24 V AC/DC	11	K1	Uscite Relè
2	G0	24 V AC/DC	12	K1C	K1 Comune
3	C1	LonWorks®	13	K2	Uscite Relè
4	C2	TP/FT-10,78 kbps	14	K2C	K2 Comune
5	X1	Ingresso Digitale	15	K3	Uscite Relè
6	M	Neutro	16	K3C	K3 Comune
7	X2	Ingresso Digitale	17	K4	Uscite Relè
8	X3	Ingresso Digitale	18	K4C	K4 Comune
9	M	Neutro	19	K5	Uscite Relè
10	X4	Ingresso digitale	20	K5C	K5 Comune

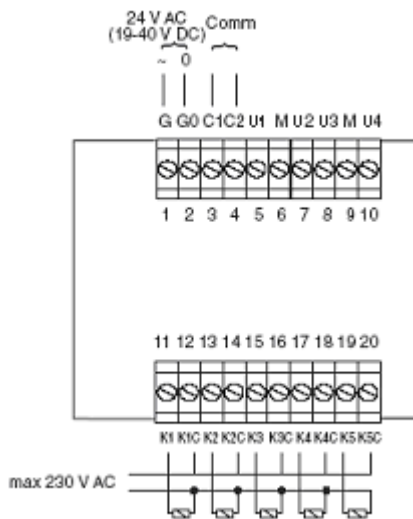
### collegamenti XENTA 451 / 452



#### Collegamenti della morsettiera

N	Sigla	Descrizione	N	Sigla	Descrizione
1	G	24V AC/DC	11	Y1	Uscita Analogica
2	G0	24V AC/DC	12	M	Neutro
3	C1	LonWorks®	13	Y2	Uscita Analogica
4	C2	TP/FT-10,78	14	B1	Ingresso Termistore
5	U1	Ingresso Universale	15	M	Neutro
6	M	Neutro	16	B2	Ingresso Termistore
7	U2	Ingresso Universale	17	B3	Ingresso Termistore
8	U3	Ingresso Universale	18	M	Neutro
9	M	Neutro	19	B4	Ingresso Termistore
10	U4	Ingresso Universale	20	-	

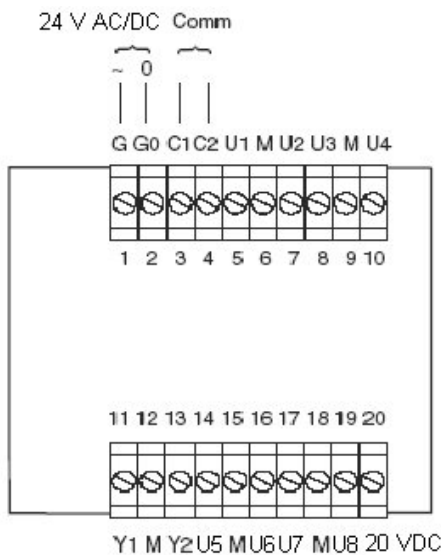
### collegamenti XENTA 421A / 422A



#### Collegamenti della morsettiera

N	Sigla	Descrizione	N	Sigla	Descrizione
1	G	24 V AC/DC	11	K1	Relè
2	G0	24 V AC/DC	12	K1C	K1 Comune
3	C1	LonWorks®	13	K2	Relè
4	C2	TP/FT-10,78 kbps	14	K2C	K2 Comune
5	U1	Ingresso Universale	15	K3	Relè
6	M	Neutro di misurazione	16	K3C	K3 Comune
7	U2	Ingresso Universale	17	K4	Relè
8	U3	Ingresso Universale	18	K4C	K4 Comune
9	M	Neutro di misurazione	19	K5	Relè
10	U4	Ingresso Universale	20	K5C	K5 Comune

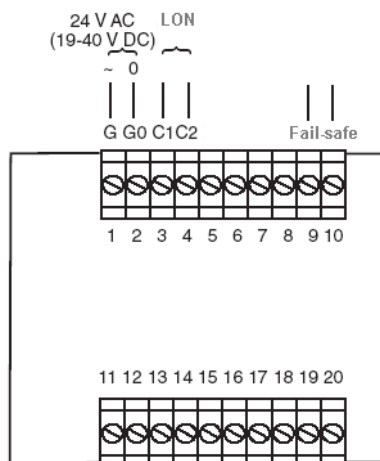
### collegamenti XENTA 451A / 452A



#### Collegamenti della morsettiera

N	Sigla	Descrizione	N	Sigla	Descrizione
1	G	24V AC/DC	11	Y1	Uscita Analogica
2	G0	24V AC/DC	12	M	Neutro di misurazione
3	C1	LonWorks®	13	Y2	Uscita Analogica
4	C2	TP/FT-10,78	14	U5	Ingresso Universale
5	U1	Ingresso Universale	15	M	Neutro di misurazione
6	M	Neutro di misurazione	16	U6	Ingresso Universale
7	U2	Ingresso Universale	17	U7	Ingresso Universale
8	U3	Ingresso Universale	18	M	Neutro di misurazione
9	M	Neutro di misurazione	19	U8	Ingresso Universale
10	U4	Ingresso Universale	20	20 V DC	Alimentazione

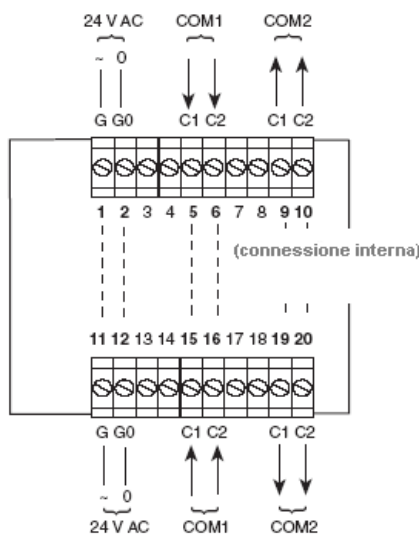
### collegamenti XENTA 5xx / 9xx



## ripetitore di rete XENTA

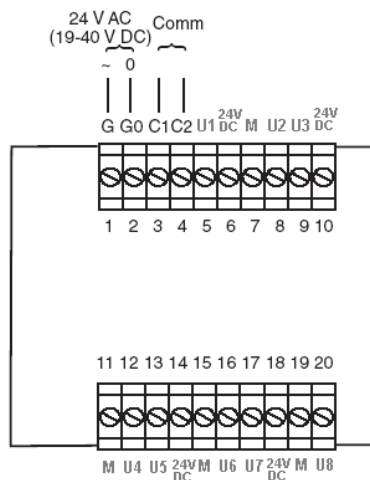
### Nota

Utilizzare unicamente cavi di comunicazione approvati Echelon.



## collegamenti XENTA 471

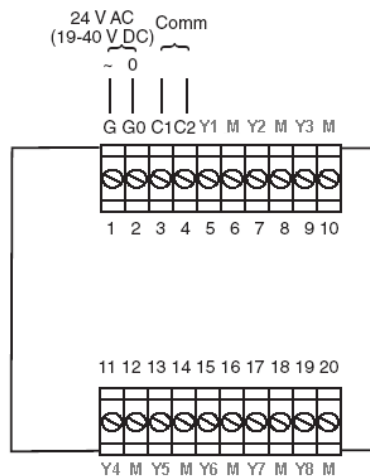
### Collegamenti della morsettiere



N	Sigla	Descrizione	N	Sigla	Descrizione
1	G	24 V AC / DC	11	M	Neutro
2	G0	24 V AC / DC	12	U4	Ingresso universale
3	C1	LonWorks®	13	U5	Ingresso universale
4	C2	TP/FT-10, 78 kbps	14	24 V DC	Alimentazione
5	U1	Ingresso Universale	15	M	Neutro
6	24 V DC	Alimentazione	16	U6	Ingresso universale
7	M	Neutro	17	U7	Ingresso universale
8	U2	Ingresso Universale	18	24 V DC	Alimentazione
9	U3	Ingresso universale	19	M	Neutro
10	24 V DC	Alimentazione	20	U8	Ingresso universale

## collegamenti XENTA 491 / 492

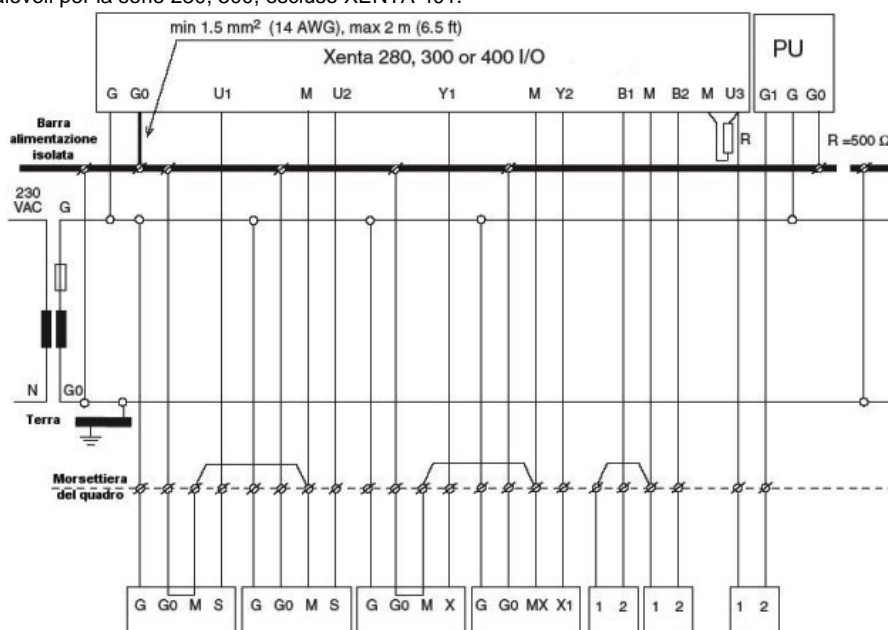
### Collegamenti della morsettiere



N	Sigla	Descrizione	N	Sigla	Descrizione
1	G	24 V AC / DC	11	Y4	Uscita analogica 0-10V
2	G0	24 V AC / DC	12	M	Neutro uscita
3	C1	LonWorks®	13	Y5	Uscita analogica 0-10V
4	C2	TP/FT-10, 78 kbps	14	M	Neutro uscita
5	Y1	Uscita analogica 0-10V	15	Y6	Uscita analogica 0-10V
6	M	Neutro uscita	16	M	Neutro uscita
7	Y2	Uscita analogica 0-10V	17	Y7	Uscita analogica 0-10V
8	M	Neutro uscita	18	M	Neutro uscita
9	Y3	Uscita analogica 0-10V	19	Y8	Uscita analogica 0-10V
10	M	Neutro uscita	20	M	Neutro uscita

## esempio collegamenti

N.B. collegamenti valevoli per la serie 280, 300, escluso XENTA 401.



## installazione

La morsettiera è studiata soltanto per l'installazione all'interno di un quadro; e può essere montata su guida DIN o fissata su una piastra utilizzando la perforatura.

## avvertenze



Le operazioni di installazione e manutenzione devono essere eseguite da personale qualificato e in assenza di alimentazione dell'apparecchio e dei carichi esterni. Il produttore non risponderà di eventuali danni causati da inadeguata installazione e/o dalla manomissione o rimozione dei dispositivi di sicurezza.

Tutto l'equipaggiamento connesso alle unità XENTA deve aderire agli standard seguenti:

- EN 60 742 (o altri standard di sicurezza rilevanti; per esempio lista ETL UL 3111-1, prima versione e CAN/CSA C22.2 n. 1010.1-92) per gli strumenti che forniscono una potenza di alimentazione di tipo ELV (normalmente 24 V AC) ai regolatori ed altri equipaggiamenti connessi
  - EN 61 010 o IEC 950 (o altri standard di sicurezza rilevanti) per computer, modem e altri equipaggiamenti alimentati a 230 V
- Se ad una delle uscite relè dell'apparecchiatura vengono collegati organi alimentati a 230 V AC le eventuali apparecchiature a bassa tensione collegate alle altre uscite relè della periferica dovranno garantire almeno il grado di isolamento per tutte le parti esposte al contatto umano.

Si raccomanda l'utilizzo di organi di interruzione per rendere possibile la separazione delle apparecchiature esterne alimentate a 230 V AC e collegate alle uscite relè.

## manutenzione

Montare il prodotto in ambiente asciutto e protetto dalla polvere.